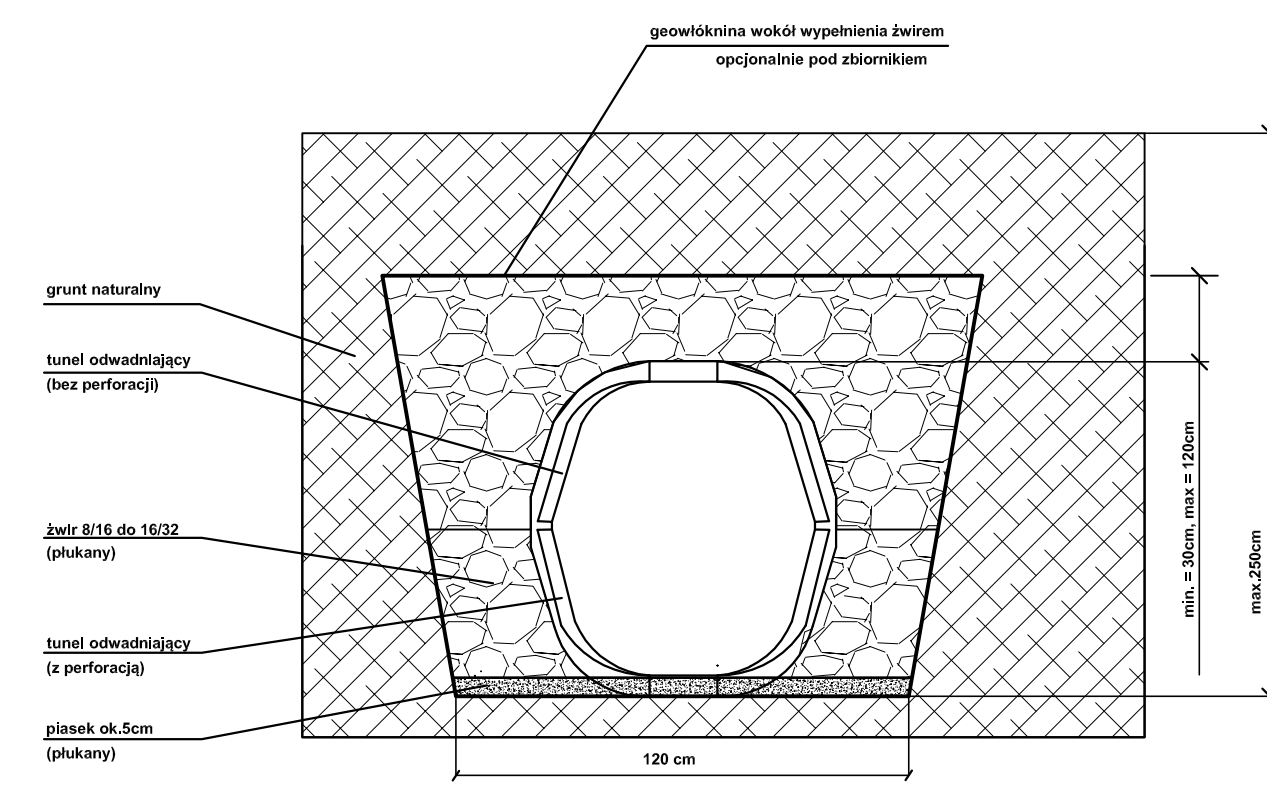
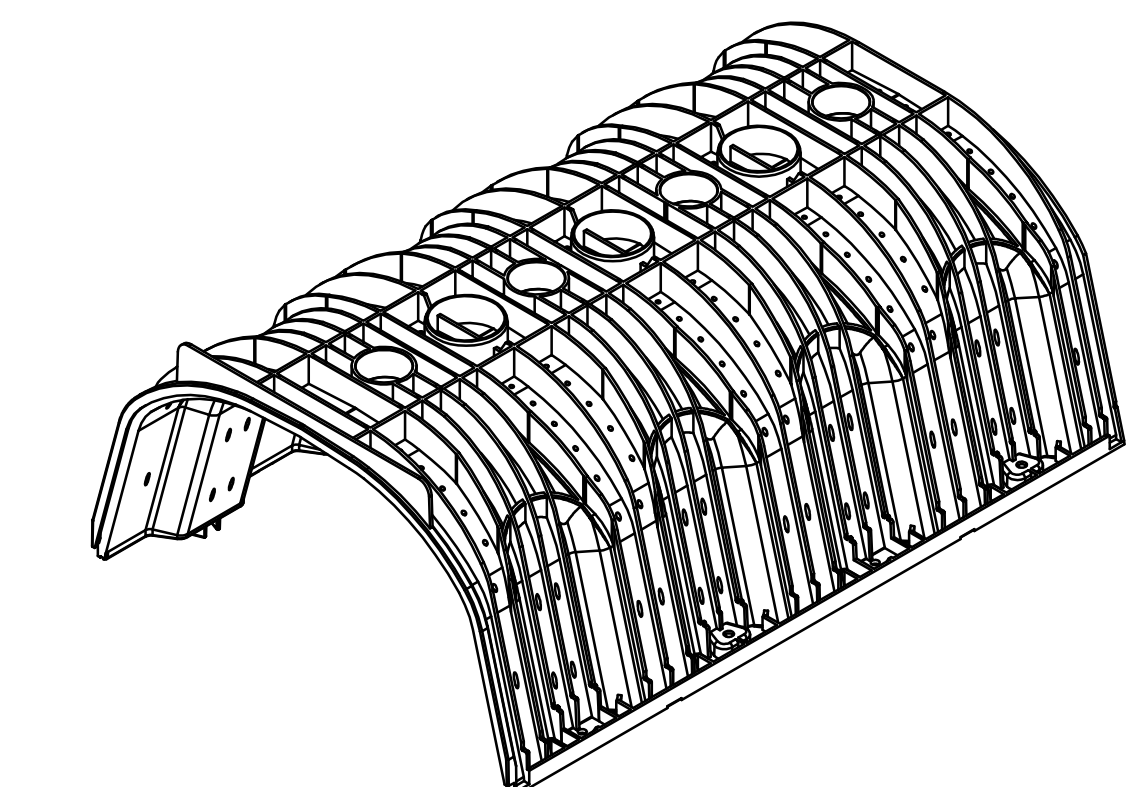
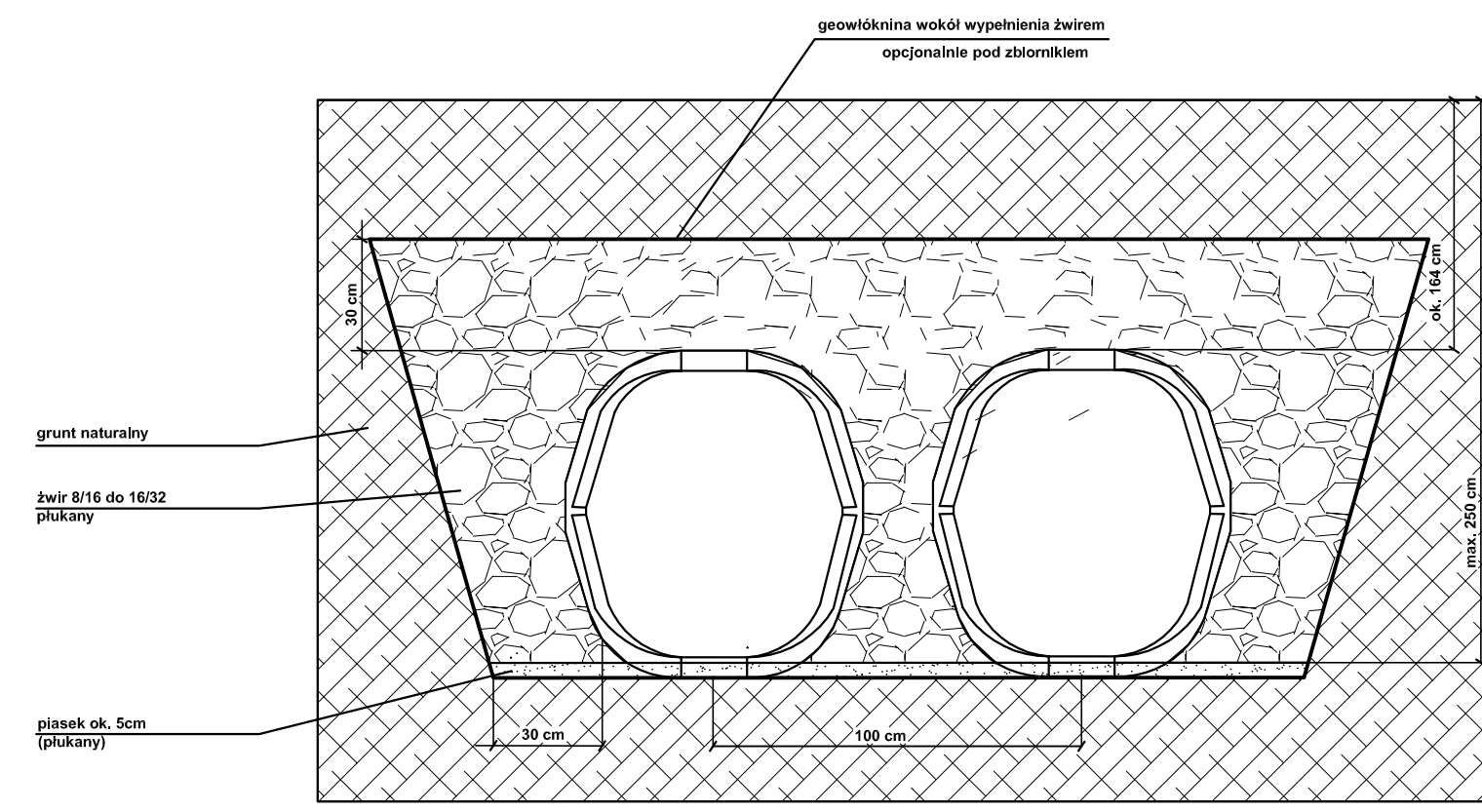


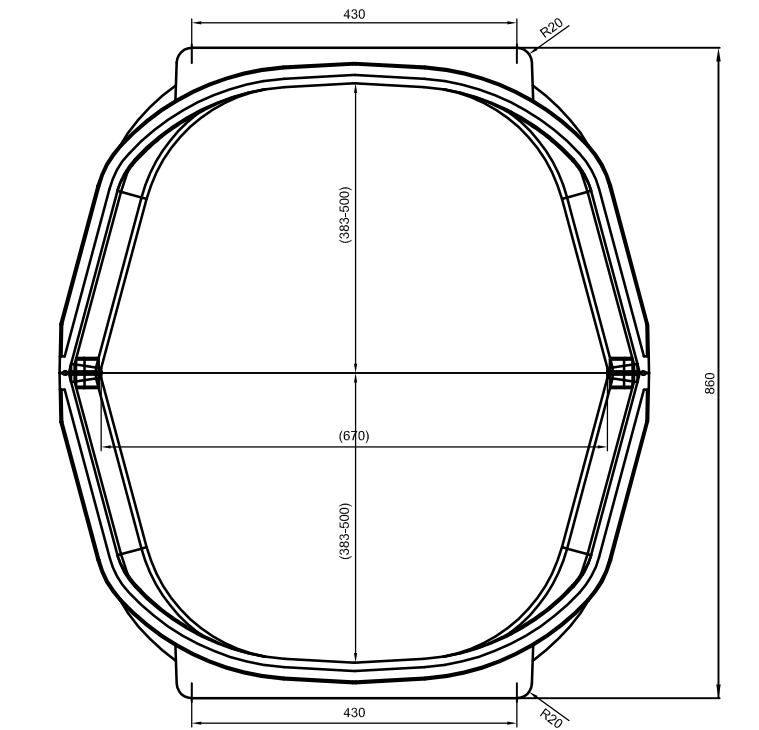
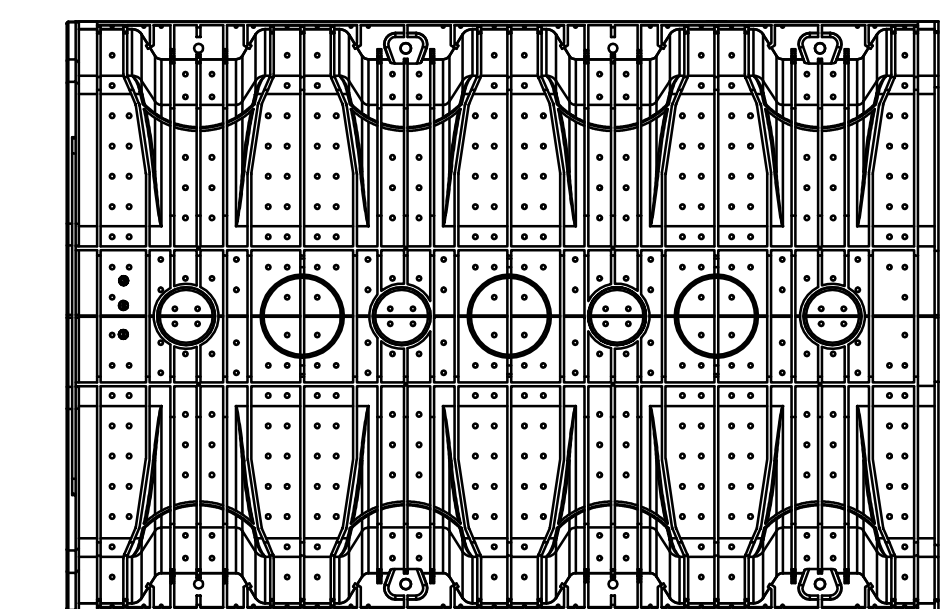
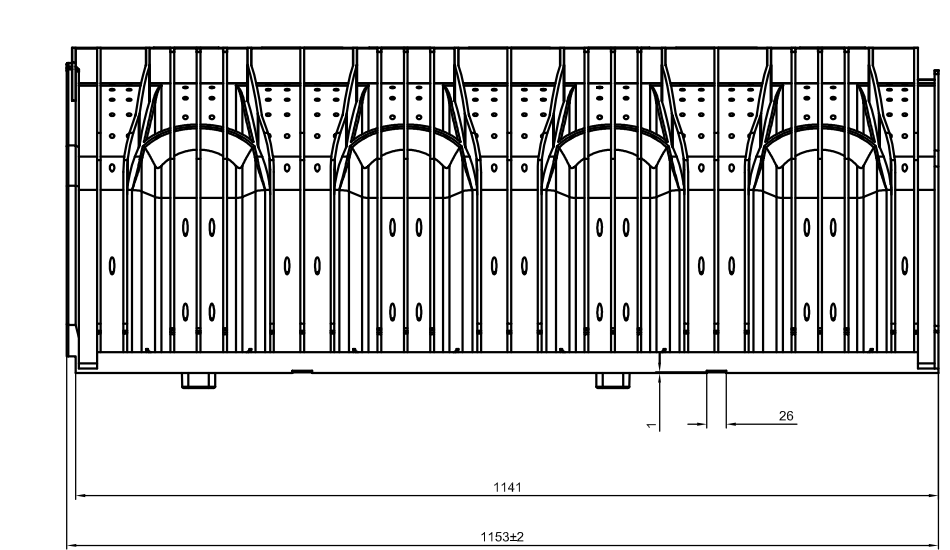
Tunel pojedynczy
skala 1:20



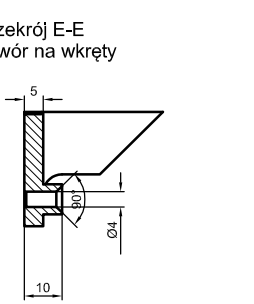
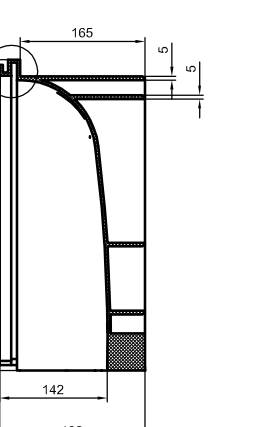
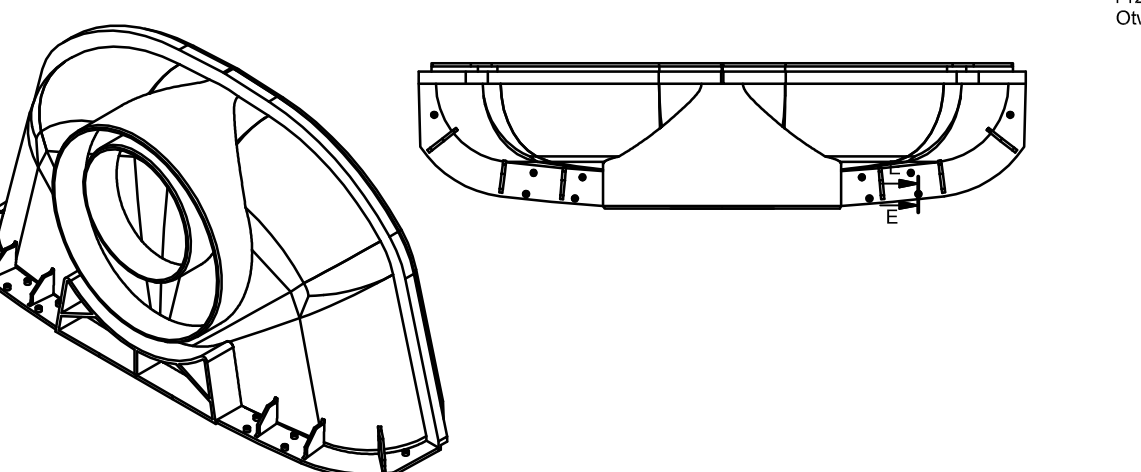
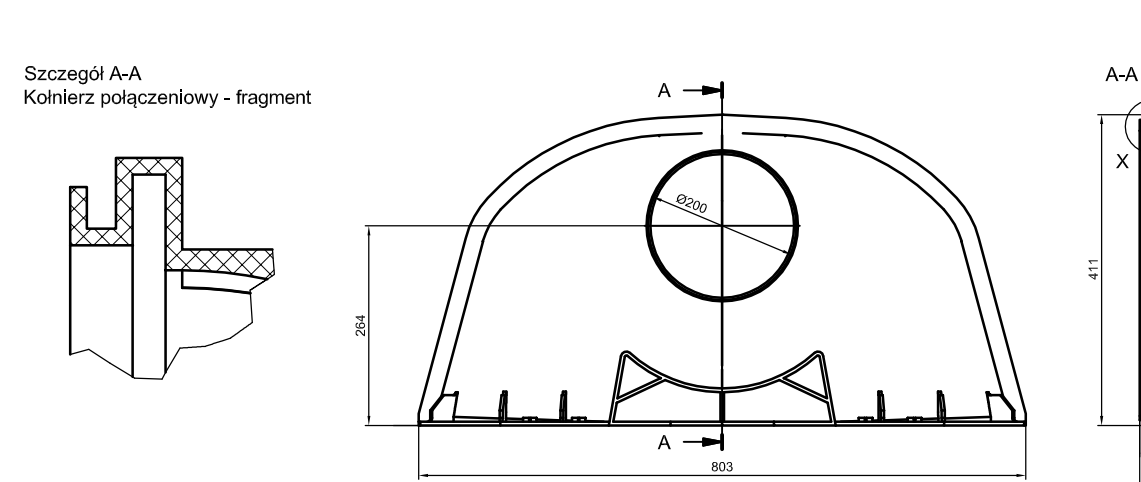
Tunel podwójny



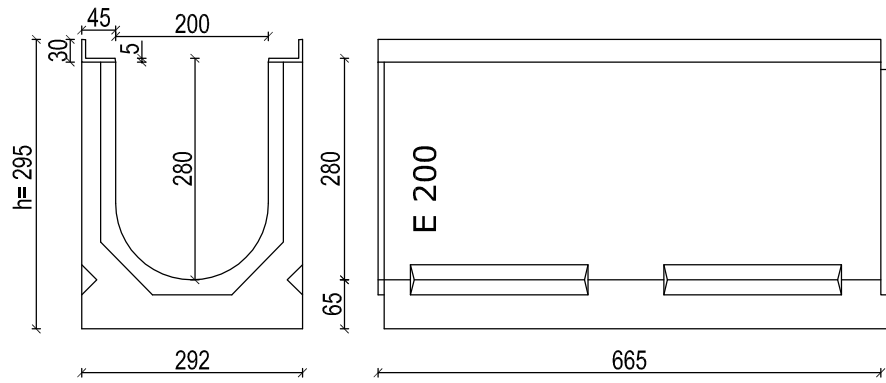
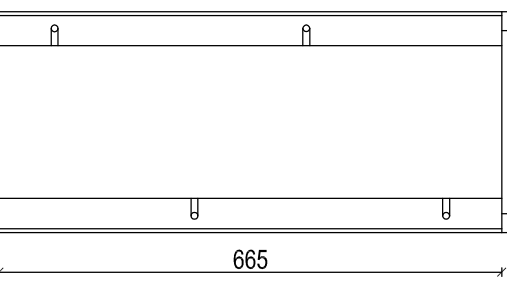
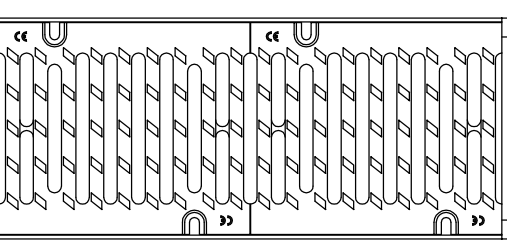
TUNEL ROZSĄCZAJĄCY
skala 1:10



ŚCIANKA CZOŁOWA
skala 1:10

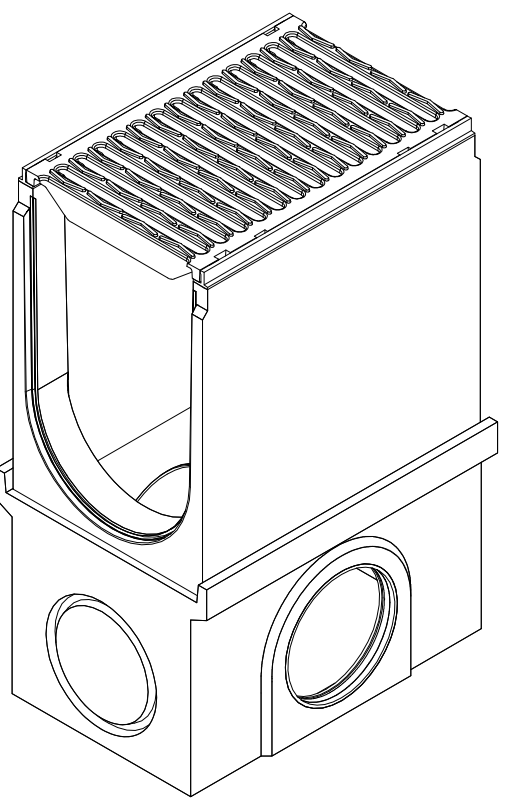
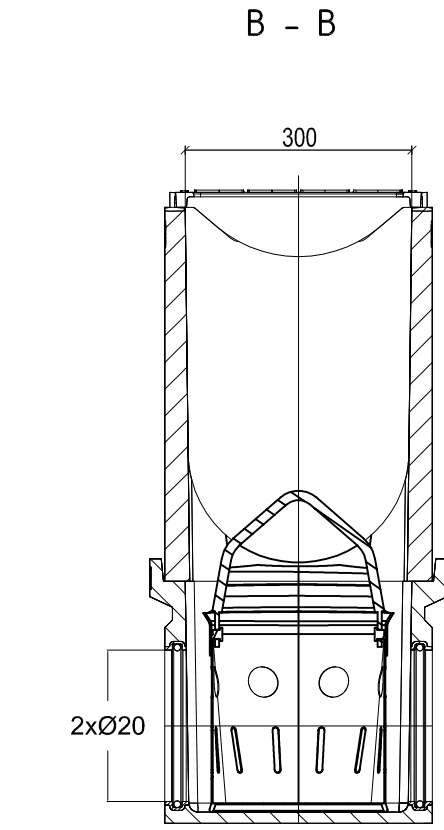
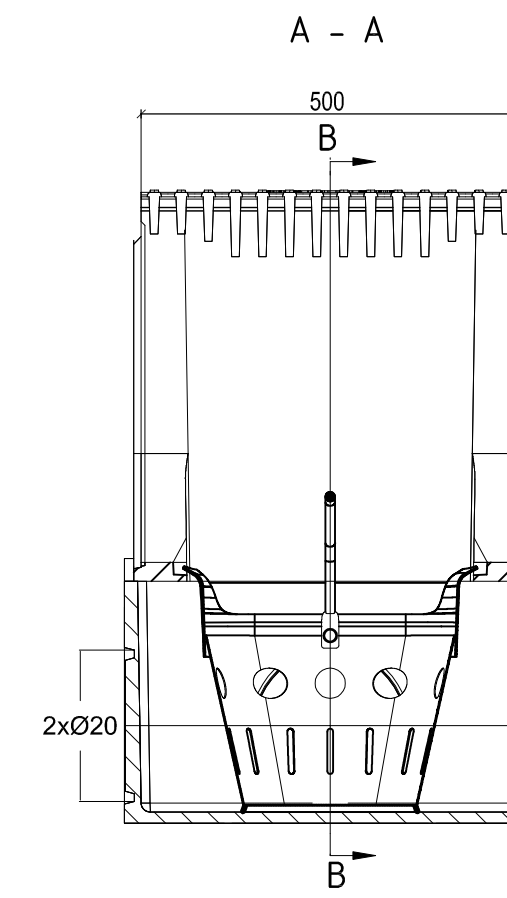
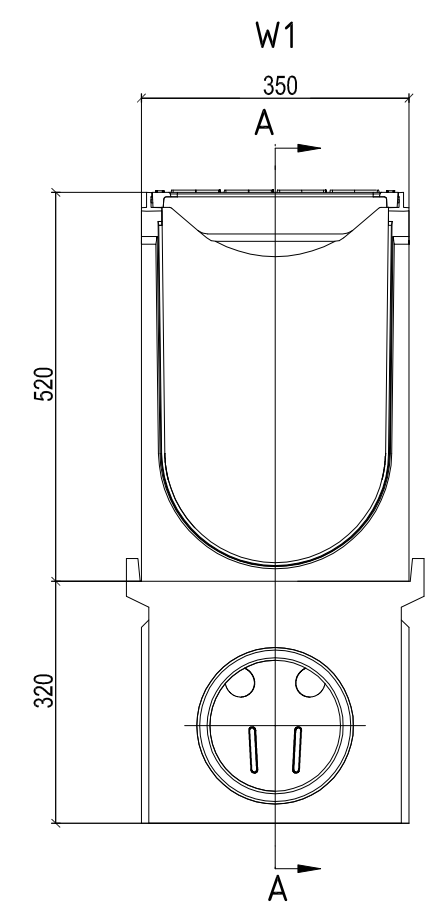


Korytka AS-200
Korpus korytka

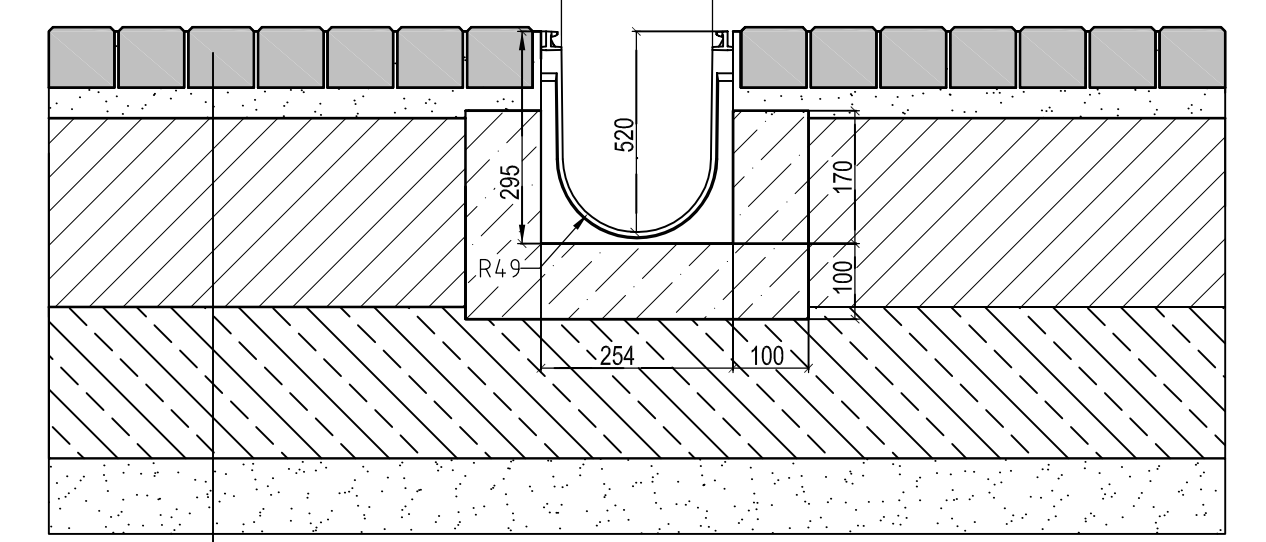


ODWODNIENIE LINIOWE
skala 1:10

Studnia uniwersalna

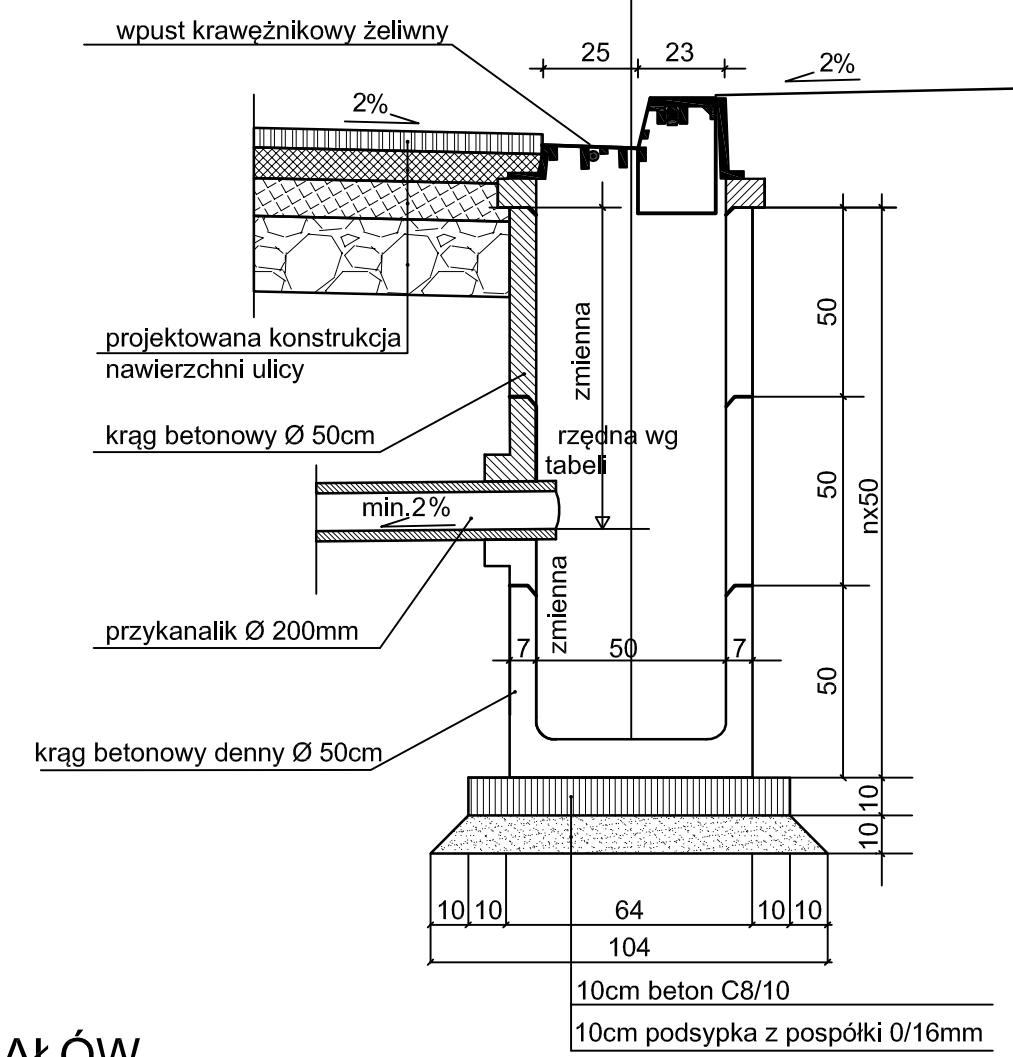


Przykład zabudowy
Nawierzchnia brukowa kl. A15 - C 250
skala 1:10



KONSTRUKCJA NAWIERZCHNI DRÓGI DLA AUTOBUSÓW

STUDZIENKA ŚCIEKOWA
Z WPUSTEM KRAWĘŻNIKOWYM
SKALA 1:20



ZESTAWIENIE MATERIAŁÓW

LOKALIZACJA	TUNEL ODWADNIAJĄCY								ELEMENTY ODWODNIENIA						
	DŁUGOŚĆ	RZĘDNE TERENU	RZĘDNE POSADOWIENIA	ILOŚĆ TUNELI ODWADNIAJĄCYCH	ROBOTY ZIEMNE		WYWIEZNIENIE NADMIARU GRUNTU	GEOWŁÓKNINA	DŁUGOŚĆ PRZYKANALIKÓW	ILOŚĆ STUDNI	ILOŚĆ STUDNI REWIZYJNYCH	WPUSTY DESZCZOWE	ODWODNIENIE LINIOWE	ROBOTY ZIEMNE	
					WYKOPY	NASYPY								WYKOPY	NASYPY
Przy parkingu dla sam. osobowych	33,60	159,10	156,60	116	33,6*6,83	33,6*3,85	33,6*2,48	33,6*4,12	10,0m	1	4	1			
Przy parkingu dla autobusów NR 1	11,60	159,00	156,50	20	11,60*4,15	11,60*2,41	11,60*1,49	11,60*1,74	1,0m	1	1	1			
Przy parkingu dla autobusów NR2	11,60	158,92	156,42	20	11,60*4,15	11,60*2,41	11,60*1,49	11,60*1,74	1,2m	1	1	1			
Przy drodze A	15,08	159,30	156,80	26	15,08*4,15	15,08*2,41	15,08*1,49	15,08*1,74	15,5m	1	1		6,0m		
Przy drodze B	11,60	159,70	157,20	20	11,60*4,15	11,60*2,41	11,60*1,49	11,60*1,74	11,5m	1	1		6,8m		
RAZEM				202szt.	436,50m³	249,60m³	157,60m³	186,90m³	310m²	39,20m	5	8	3	63,2m³	55m³

INWESTYCJA:
Budowa parkingów i dróg wewnętrznych na działce nr ew. 1820/23 położonej w Końskowoli stanowiącej własność LORO

INWESTOR:
Lubelski Ośrodek Doradztwa Rolniczego w Końskowoli ul. Pożowska 8 24-130 Końskowola

ZESPÓŁ AUTORSKI: AMO USŁUGI BUDOWLANE I PROJEKTOWE MARGARZATA DRÓŃ 24-100 PULAWY UL. SZALKIEWICZOWEJ 8

funkcja: architekt Data: 05.2013

Projektant: mgr inż. Adam Druż LUB/021/P000/RS

Sprawdzający: mgr inż. Marek Kosiński LUB/021/P000/RS

STADIUM OPACZKIWA: PROJEKT BUDOWLANO-WYKONAWCZY

BRANŻA: BRANŻA DROGOWA

TYTUŁ RYSUNKU: ELEMENTY ODWODNIENIA

MEZJECZYWNIKI: POZAWY maj 2013

SKALA: 1:10, 1:20