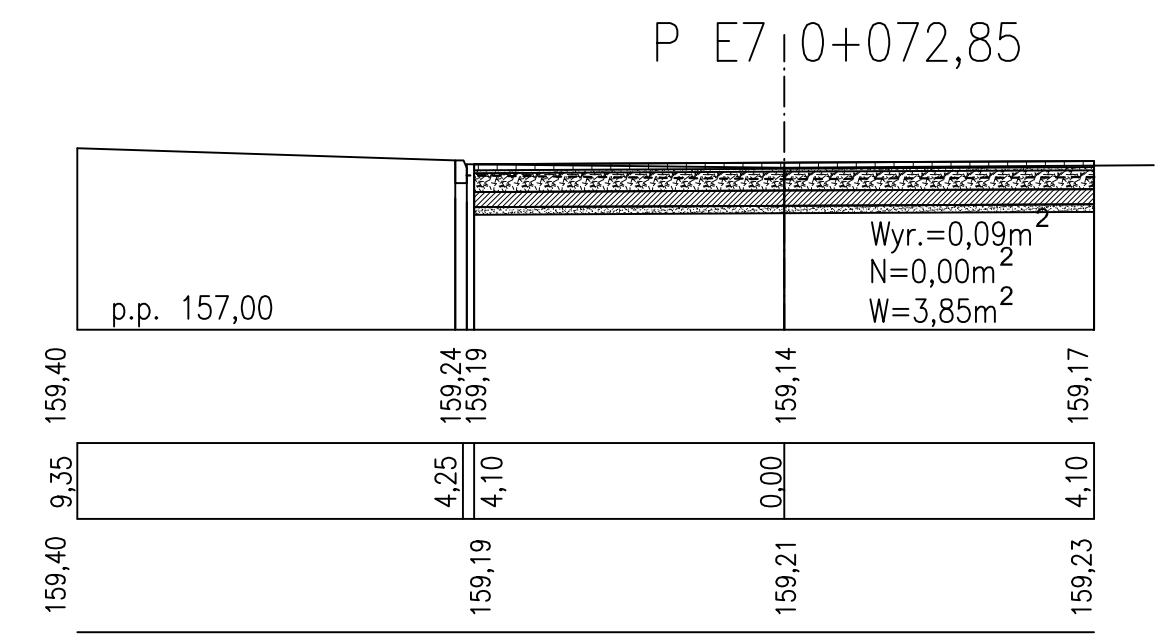
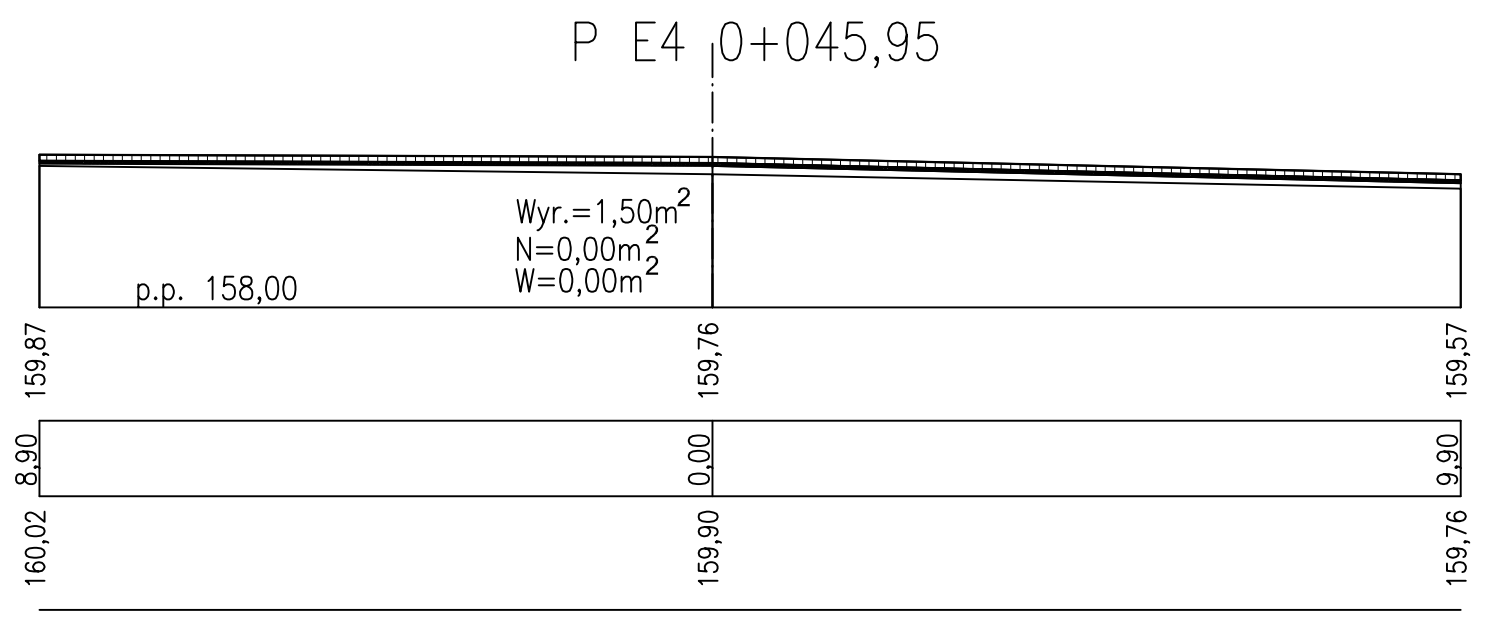
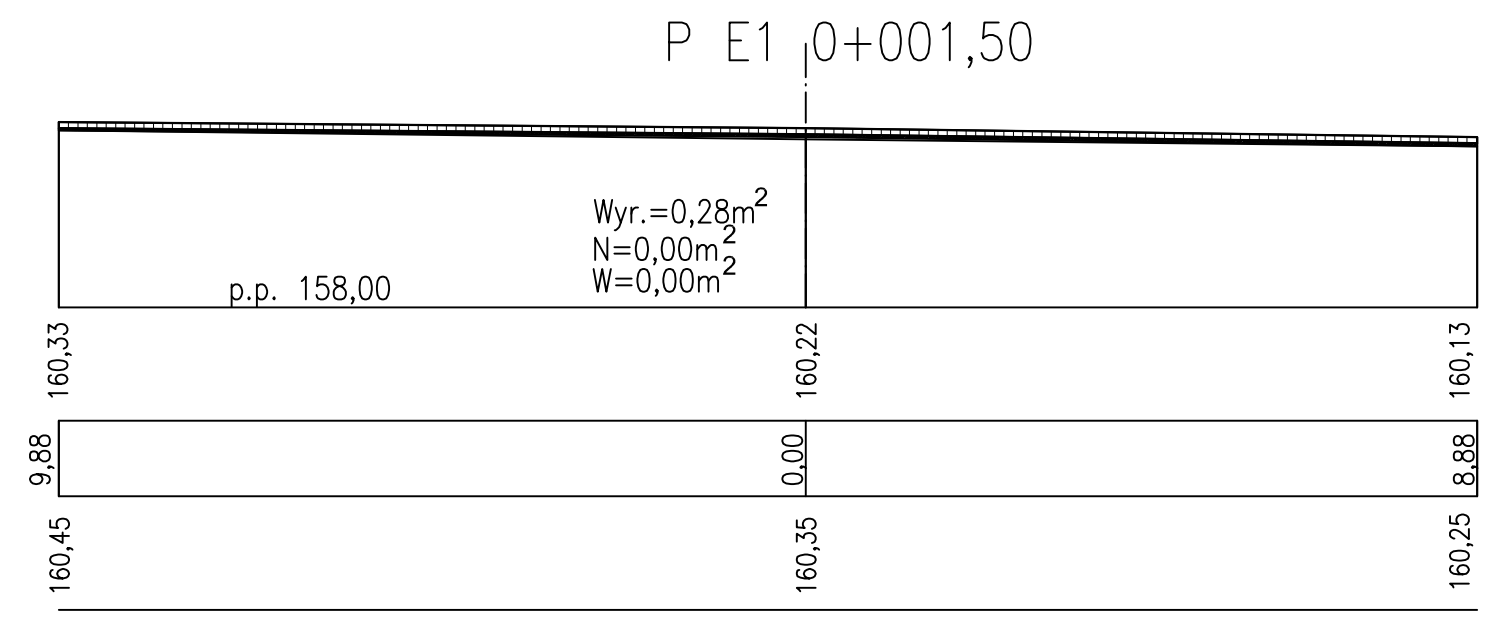
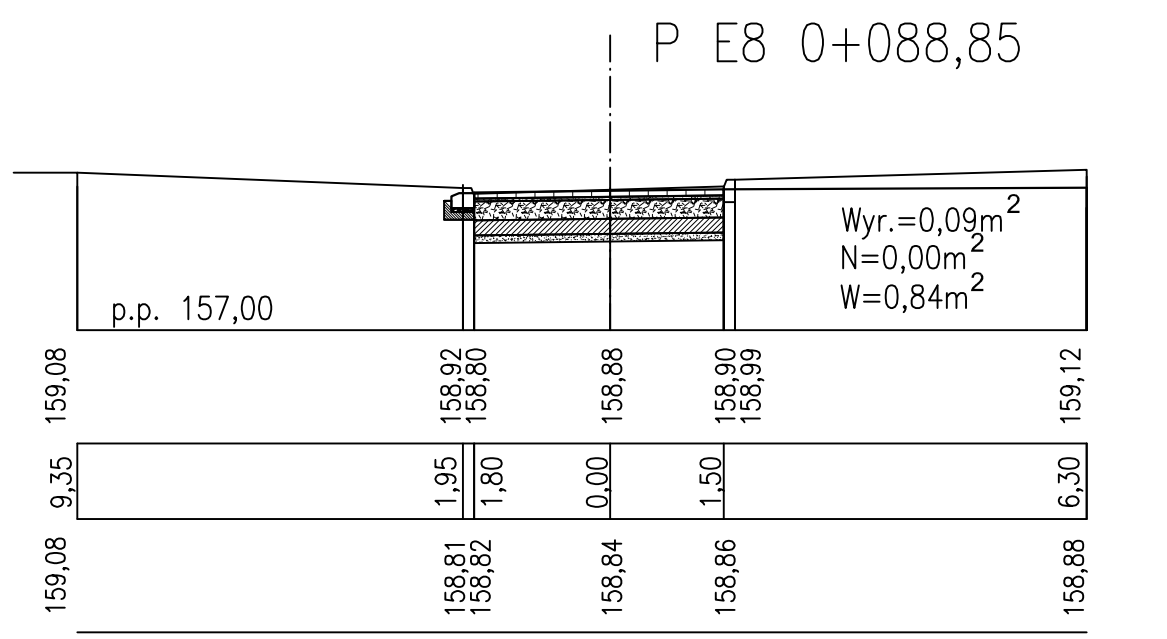
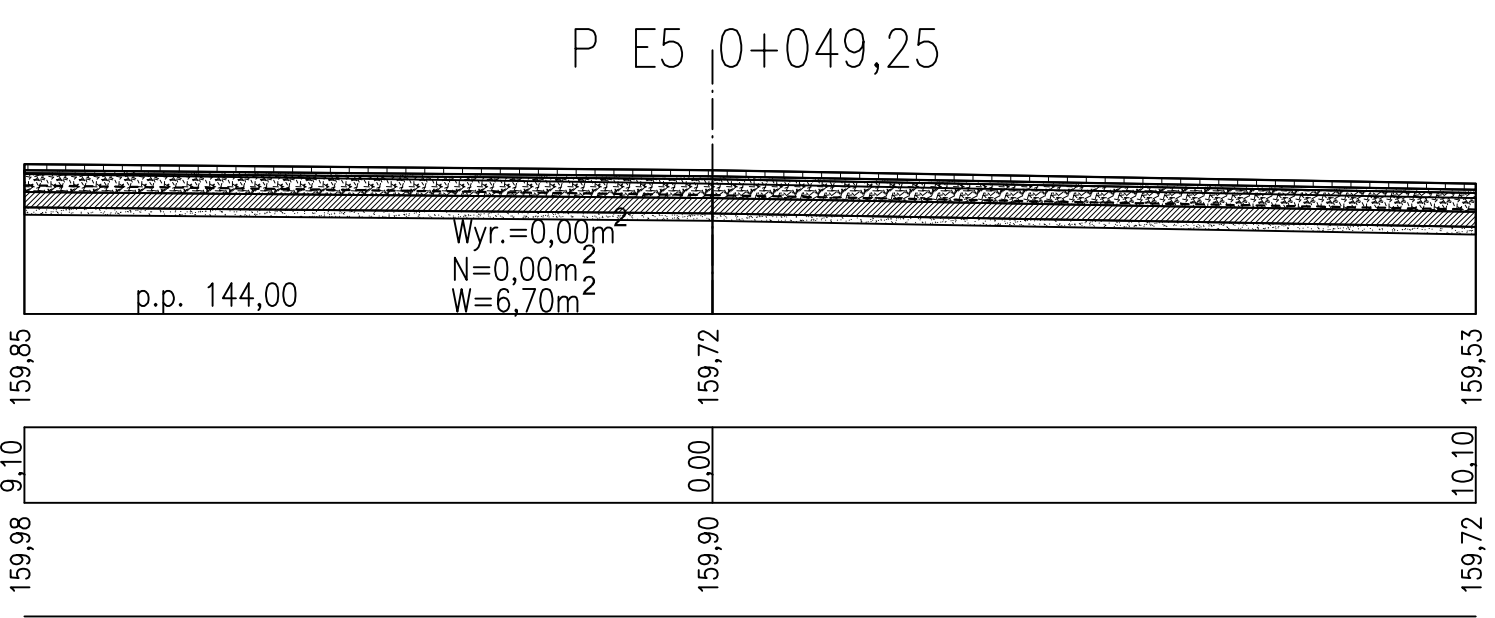
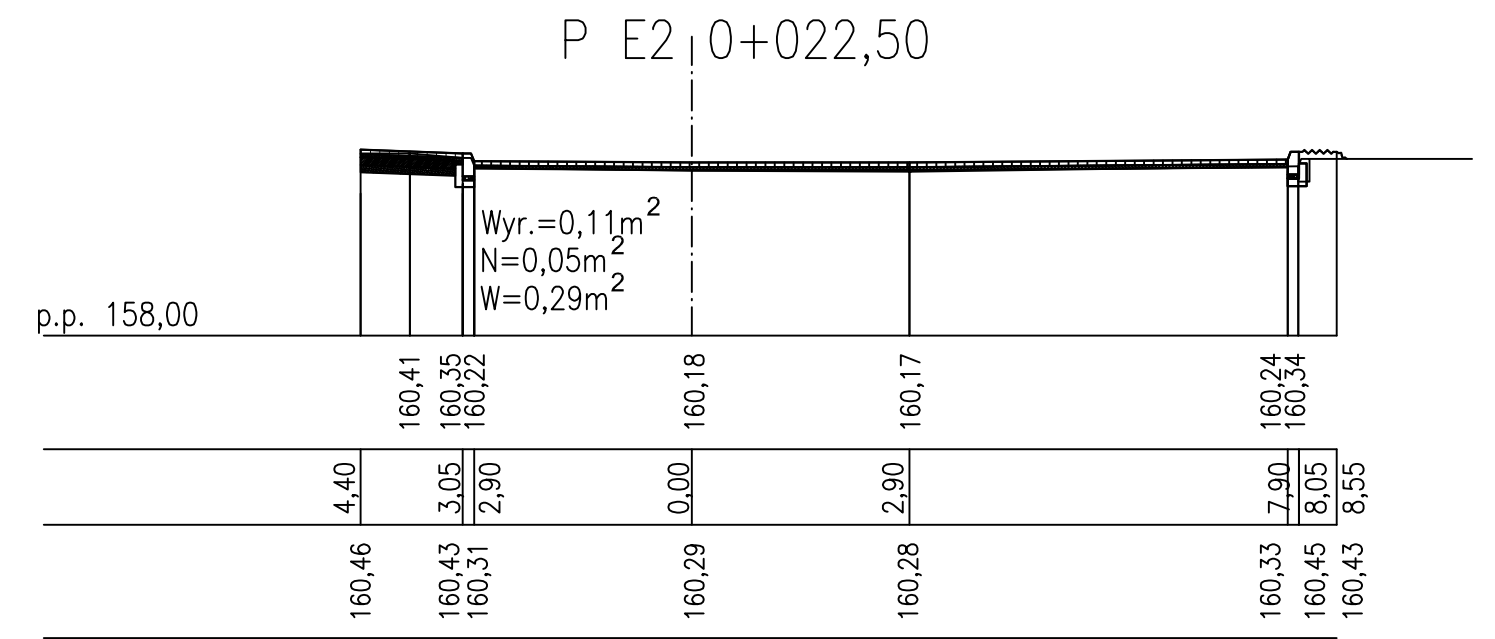


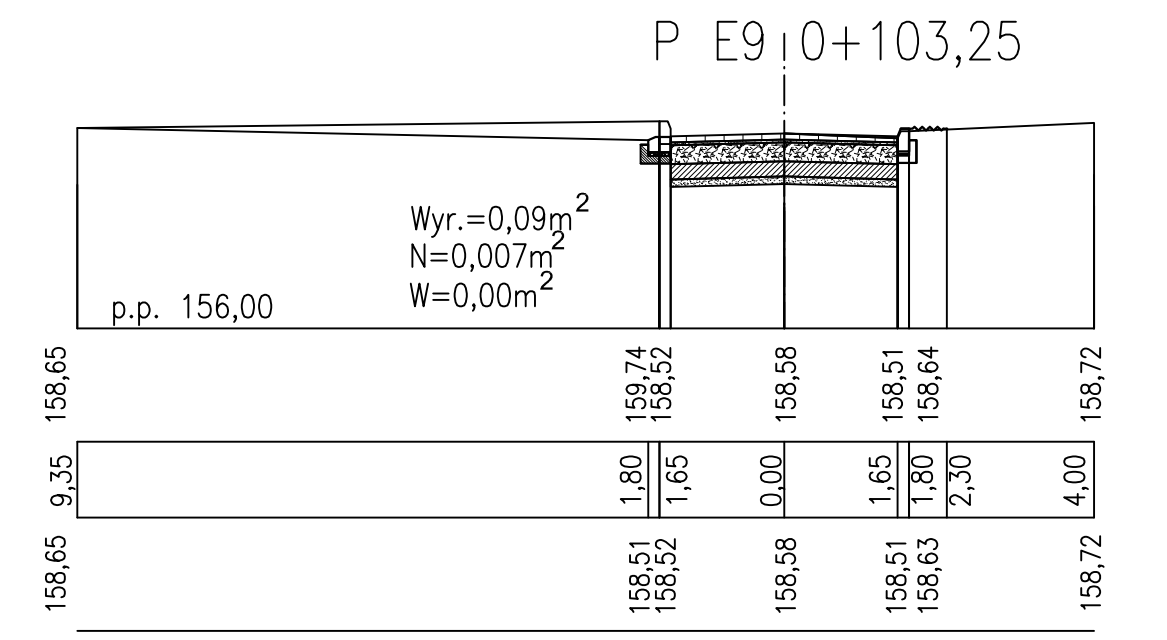
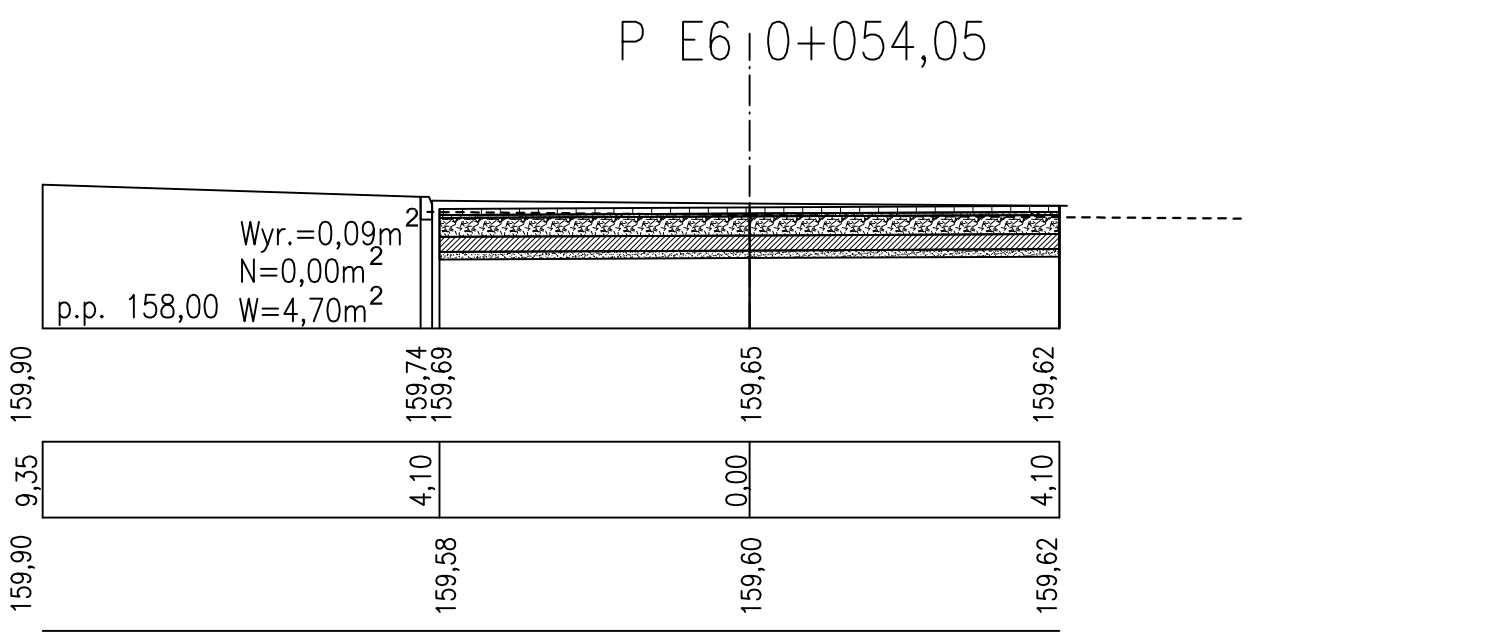
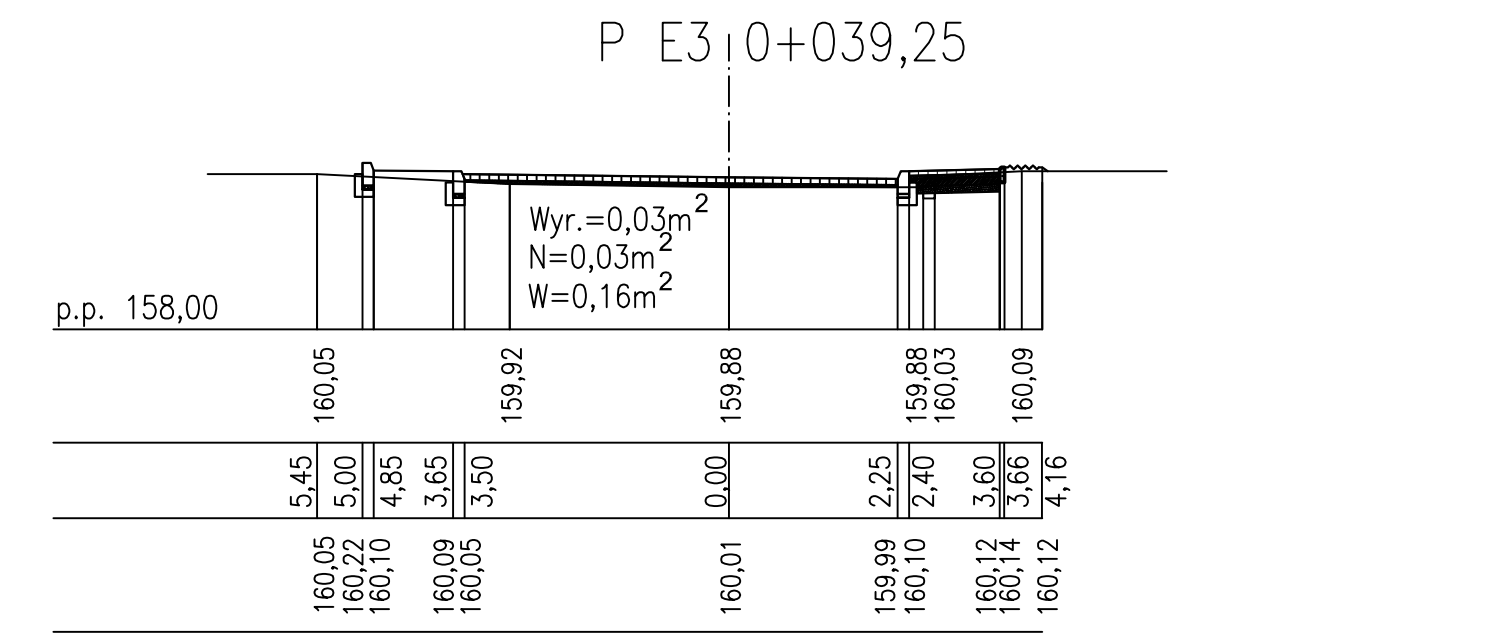
poziom porównawczy
 rzędne terenu
 odległości
 rzędne projektowane



poziom porównawczy
 rzędne terenu
 odległości
 rzędne projektowane



poziom porównawczy
 rzędne terenu
 odległości
 rzędne projektowane



INWESTYCJA:			
Budowa parkingów i dróg wewnętrznych na działce nr ew. 1820/23 położonej w Końskowoli stanowiących własność LORD			
INWESTOR:			
Lubelski Ośrodek Doradztwa Rolniczego w Końskowoli ul. Pożowska 8 24-130 Końskowola			
ZESPÓŁ AUTORSKI:			
AMD USŁUGI BUDOWLANE I PROJEKTOWE MAŁGORZATA DRON 24-100 PULAWY UL. SZALKIEWICZOWEJ 8			
funkcja	nazwisko	Data	podpis
Projektant	mgr inż. Adam Draf LUB/10211/P000/05	05.2013	
Sprawdzający	mgr inż. Marek Kiedziński LUB/10210/P000/05	05.2013	
STADIUM OPRACOWANIA:			
PROJEKT BUDOWLANO-WYKONAWCZY			
BRANŻA:			
BRANŻA DROGOWA			
TYTUŁ RYSUNKU:	PRZEKROJE POPRZECZNE DROGA E	NR. RYS.	14
		SKALA:	1:100/100
MIEJSCOWOŚĆ, DATA:			
PULAWY maj 2013			