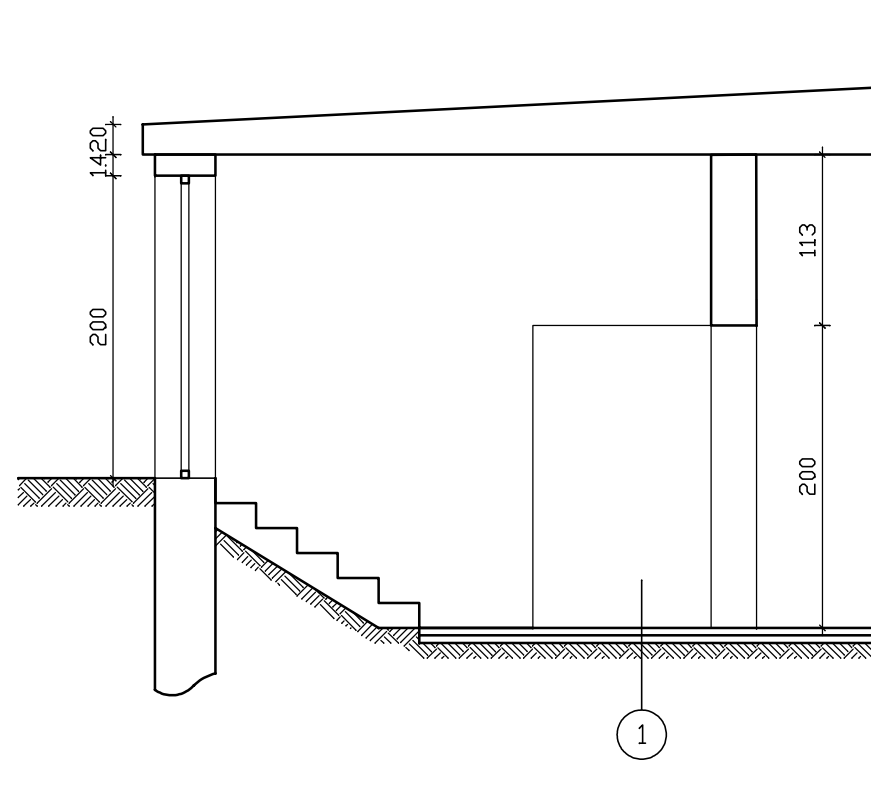


A - A



1

posadzka M 80 gr 5 cm - projekt  
folia PE 0,4 mm - projekt  
plasek 5 cm - projekt  
grunt rodzimy

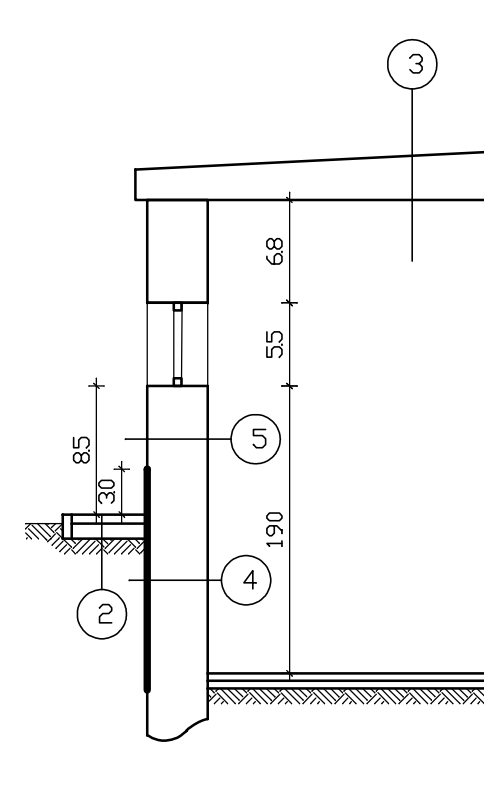
2

kostka betonowa 6 cm - projekt  
plasek 5 cm - projekt  
grunt rodzimy

3

2 x papa zgrzewana - projekt  
papa na lepiku - istniejąca do  
rozbiórki  
powłoka gruntująca  
konstrukcja istniejąca

B - B



4

tynek mozaikowy - projekt  
izolacja np. Superflex - projekt  
tynek cementowy - projektowany  
mur istniejący  
tynek cem. - wap. - projekt

5

tynek strukturalny - projekt  
tynek cem.-wap. - istniejący do wymiany  
mur istniejący  
tynek cem. - wap. - istniejący do  
przecierki

6

tynek mozaikowy - projekt  
tynek cem.-wap. kat. II -  
projektowany  
konstrukcja istniejąca

Lubelski Ośrodek Doradztwa Rolniczego w Końskowli

Projektant mgr inż. Ryszard Skwarek  
upr. bud 2473/Lb/8

Opracowanie mgr inż. Mikołaj Skwarek

Kosztorys inwestorski garażu okrągłego i budowli okrągłej

Data 03.2012 Skala 1:50 Rys. nr 4